

Peladoras

Peladora de patatas 5kg con disco abrasivo, cuerpo desmontable & cesto filtro

ARTÍCULO # _____

MODELO # _____

NOMBRE # _____

SIS # _____

AIA # _____



601302 (T5EFB) Peladora de patatas 5 kg en acero inox con disco abrasivo y cesto filtro

Descripción

Artículo No.

Características generales:

- Cámara y plato de pelado extraíbles.
- Cámara de pelado de acero inoxidable, también sirve como recipiente para llevar verduras.
- La cubierta equipada con una entrada de agua cierra el cilindro durante las operaciones de pelado.
- Suministro de agua diseñado para utilizarse como grifo ducha para la limpieza de la máquina, el grifo ducha es escamoteable.
- Los controles electrónicos y el motor del pelador tienen protección IP55.
- Capacidad: 100 Kg/hora

Características técnicas

- La cámara de pelado es de acero inoxidable y extraíble, contiene el disco abrasivo y también sirve como contenedor para transportar las verduras.
- Se suministra con disco abrasivo de serie.
- Manguera de agua extraíble, sujeta a la cubierta, diseñada para servir como pulverizador en la limpieza de la máquina.
- Botones: rojo de APAGADO (OFF) y verde de encendido (ON).
- Filtro integrado y extraíble para la limpieza.
- Tiempo de pelado del temporizador preestablecido a 3 minutos.
- Se ajusta fácilmente a la base, el eje del motor queda situado en el centro del disco.
- Las partes que se desmontan se pueden lavar en el lavavajillas.
- Tapa transparente para cerrar el cilindro durante las operaciones de pelado.
- La unidad se puede colocar sobre una encimera.
- Productividad de 30 a 100 comidas por servicio.

Construcción

- Panel de control resistente al agua IP55.
- 1 velocidad: 305 rpm.
- [NOT TRANSLATED]

accesorios incluidos

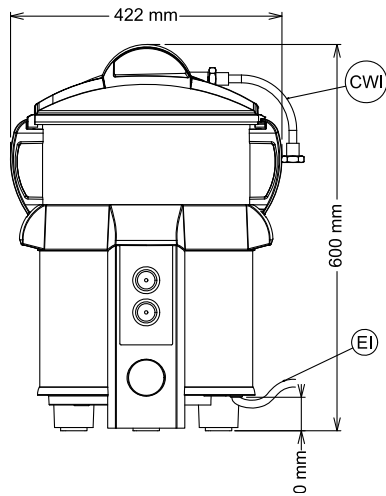
- 1 de Cesto filtro PNC 653314
- 1 de Disco abrasivo PNC 653316

accesorios opcionales

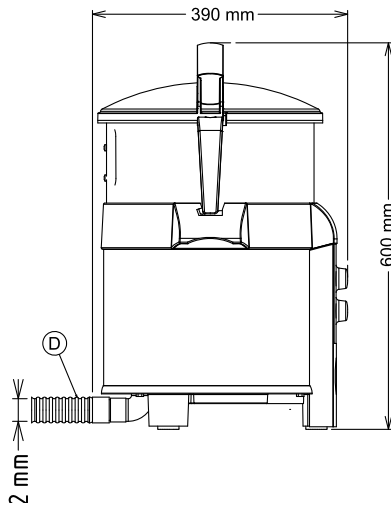
- Cesto filtro PNC 653314
- Cesto escurridor para peladoras de patatas de 5 kg (sólo T5E) PNC 653315
- Disco abrasivo PNC 653316
- Mesa acero inox para peladoras 5 y 8 kg PNC 653496

Aprobación: _____

Alzado

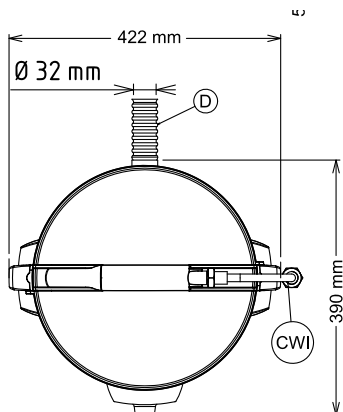


Lateral



CWI = Entrada de agua fría 1
 (limpieza)
 D = Desagüe
 EI = Conexión eléctrica (energía)

Planta


Eléctrico

Suministro de voltaje
 601302 (T5EFB)

220-240 V/1N ph/50/60 Hz

Capacidad

Rendimiento (hasta): 80 kg/ora
 Capacidad 5 kg

Info

Dimensiones externas, ancho 424 mm
 Dimensiones externas, fondo 390 mm
 Dimensiones externas, alto 590 mm
 Peso del paquete 21 kg